



# DLFB30

## Barriera lineare a corto raggio

- EN54-12
- CE Approved according to CPR

**DLFB30-I e DLFB30-R** sono i 2 codici che identificano le barriere lineari a corto raggio. Tramite il loro **puntatore laser incorporato** e un unico **riflettore passivo**, queste barriere sono ideali per l'installazione in luoghi dove non possono essere utilizzati i normali rilevatori di fumo puntiformi.

Disponibile in versione indirizzata (**DLFB30-I**), e relè (**DLFB30-R**), il dispositivo è compatibile con centrali indirizzate SD3 e tutte le centrali convenzionali.

La sua tecnologia consente un'area di copertura con distanze da **3 a 30 mt** e fino a 10 mt di larghezza.

Il **puntatore laser incorporato** permette di eseguire una semplice **auto-calibrazione** del dispositivo senza bisogno di particolari strumenti o dispositivi di calibrazione.

**DLFB30-I e DLFB30-R** sono disponibili inoltre in versione **ad incasso** ed **industriale**.



### Principali caratteristiche:

- Standard EN54-12
- CE approved according to CPR
- Distanza di copertura da 3 mt a 30 mt
- Copertura in larghezza fino a 10 mt (5 mt di raggio)
- Puntatore laser auto alimentato indipendente
- Auto calibrazione
- Versione industriale, IP66 (opzionale)
- Versione ad incasso (opzionale)

### **Power supply specification**

Alimentazione	Da 13 Vdc a 28(Nom: 24 Vdc)
Consumo a riposo (24Vdc)	<0,76mA max.
Consumo in allarme (24Vdc)	9,2mA nominali
Consumo in calibrazione	20mA

### **Mechanical characteristics**

	Standard	Incasso
Dimensioni (in mm)	L:115 H:115 D:78	L:115 H:115 D:68
Grado IP	IP41 (blocco ottico:IP54)	
Massima sezione dei cavi	1 x 1,5mm <sup>2</sup>	

### **Isolator characteristics**

Tipo di isolatore di corto circuito	Isolatore semplice e « monitorato »
Tensione di alimentazione loop	V <sub>max</sub> = 28 Vdc ; V <sub>nom</sub> = 24 Vdc ; V <sub>min</sub> = 13 Vdc
Corrente massima	IC max = 350 mA ; IS max = 1 A ; IL max = 100 µA
Impedenza massima	ZC max = 8 mΩ, contatto chiuso
Tensione aperta sull' ICC	VSO max = 7,6 V ; VSO min = 6,0 V
Tensione di riconnessione	VSC min = 6,0 V VSC max = 7,6 V

### **Optical characteristics**

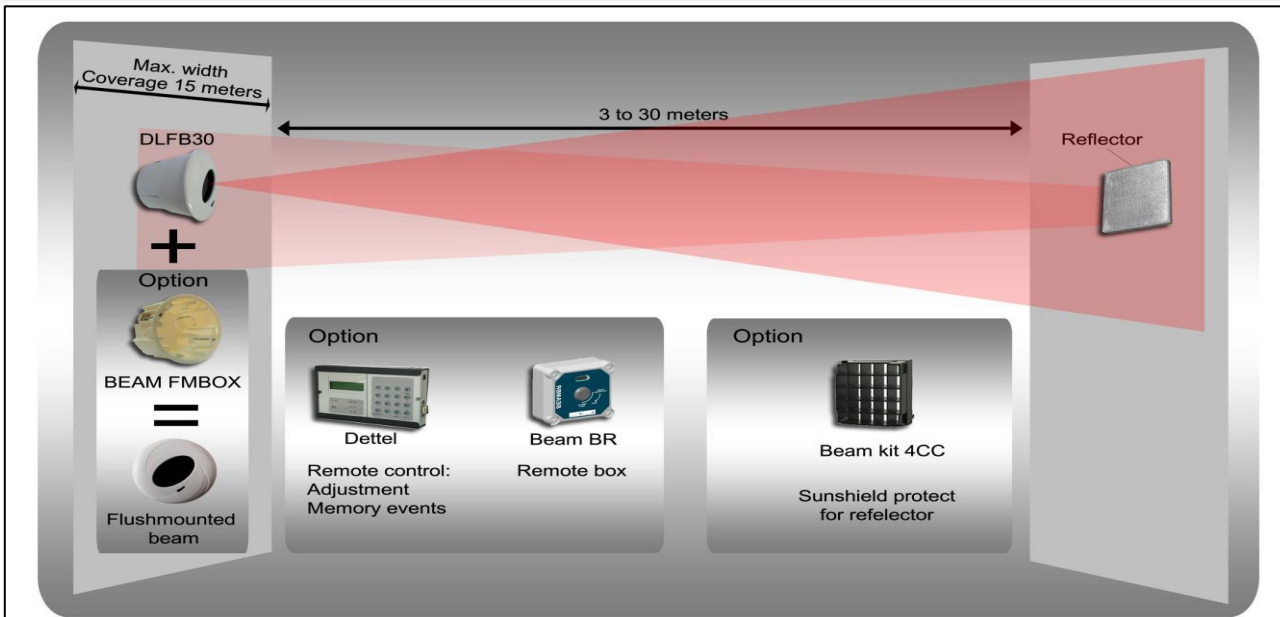
Lunghezza d'onda ottica	940nm
Lunghezza operativa	Da 3m a 30m
Larghezza operativa	5m per lato (10m totali)
Max. disallineamento angolare del blocco	±5°
Max. disallineamento angolare del riflettore	±0,35°
Max. movimento angolare del blocco ottico	±1,8°
Angolo visualizzazione indicatore LED	180°
Soglia di guasto	92%



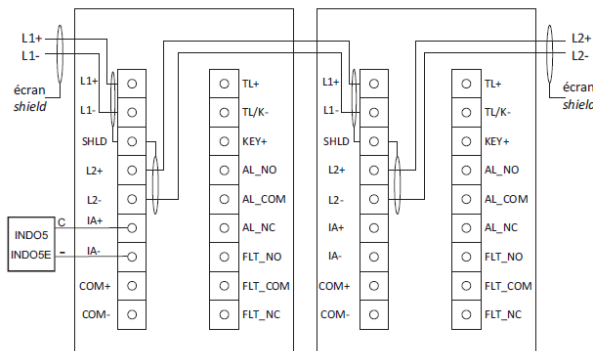


# DLFB30

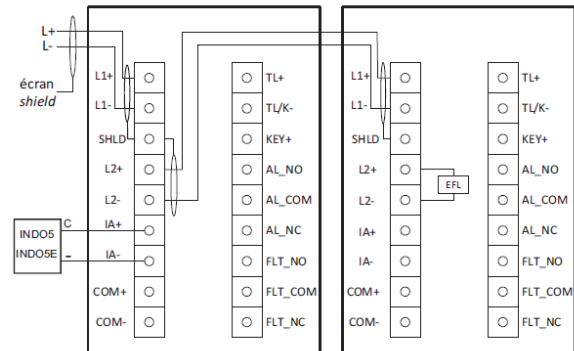
## Barriera lineare a corto raggio



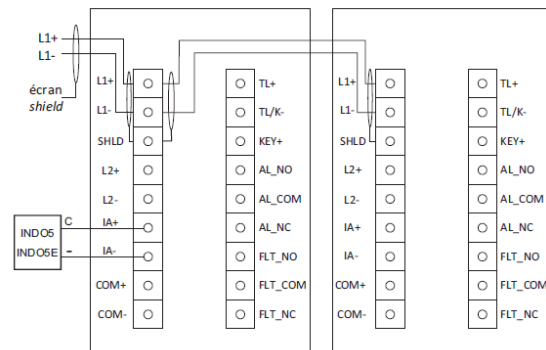
Raccordement de la ligne en système bouclé avec isolateur (version adressable)  
 Connection for the loop with isolator (addressable version)



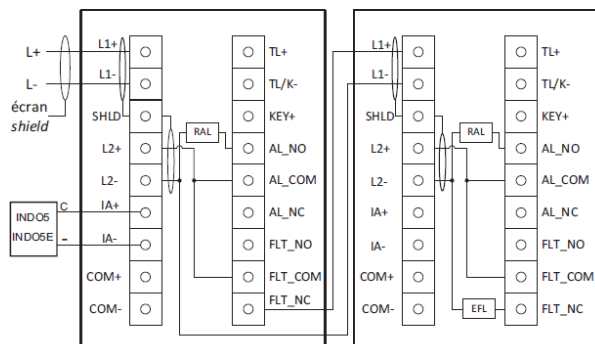
Raccordement de la ligne ouverte conventionnelle avec son élément de fin de ligne EFL (version conventionnel)  
 Connection for the line with its end of line element EFL (conventional version)



Raccordement de la ligne ouverte (version adressable)  
 Connection for the line (addressable version)



Raccordement électrique de la version relais ; alimentation par ligne DI.  
 EFL est l'élément de fin de ligne, RAL est la résistance d'alarme  
 Electric connection of the relay version; Power supply by detection line  
 EFL is the end of line element; RAL is the alarm resistor.



### REFERENCE

DLFB30-I  
 DLFB30-R

### OPTIONS

DETTEL  
 BEAMBR  
 BEAM-FMBOX

### DESCRIPTION

BARRIERA LINEARE INTELLIGENTE INTERATTIVA (loop powered) EN54-12, CE according to CPR  
 BARRIERA LINEARE A RELE', NO-NC ALARME, NO-NC GUASTO, EN54-12, CE according to CPR

Programmatore remote con display e tastiera per DLFB30/DLFB30  
 Contenitore per barriera, consente di abilitare/disabilitare la barriera  
 Contenitore da incasso per barriera DLFB30

